

Видеопроекционные экраны

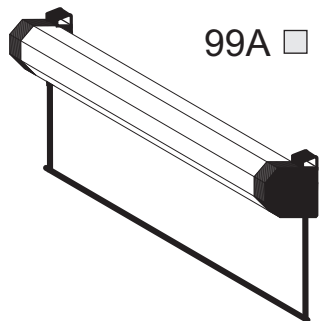
DECOLUX

заказ № _____ заказчик _____

дата получения / / 20__ дата исполнения / / 20__

наличный безналичный

транспортная компания _____ вид упаковки _____



99A

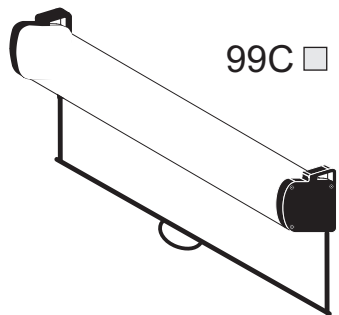
	Формат экрана 1:1		Формат экрана 4:3		Формат экрана 16:9	
Диагональ	75" (215см) <input type="checkbox"/>	90" (259см) <input type="checkbox"/>	75" (189см) <input type="checkbox"/>	90" (228см) <input type="checkbox"/>	75" (176см) <input type="checkbox"/>	90" (211см) <input type="checkbox"/>
	100" (302см) <input type="checkbox"/>	120" (345см) <input type="checkbox"/>	100" (265см) <input type="checkbox"/>	120" (304см) <input type="checkbox"/>	100" (245см) <input type="checkbox"/>	120" (281см) <input type="checkbox"/>
	135" (387см) <input type="checkbox"/>	150" (431см) <input type="checkbox"/>	135" (341см) <input type="checkbox"/>	150" (377см) <input type="checkbox"/>	135" (316см) <input type="checkbox"/>	150" (352см) <input type="checkbox"/>
	180" (518см) <input type="checkbox"/>	200" (574см) <input type="checkbox"/>	180" (457см) <input type="checkbox"/>	200" (508см) <input type="checkbox"/>	180" (422см) <input type="checkbox"/>	200" (467см) <input type="checkbox"/>

Крепление:

стена

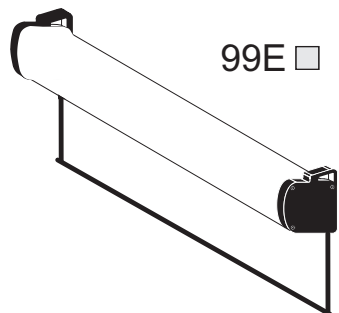
потолок

Дополнения _____



99C

	Формат экрана 1:1		Формат экрана 4:3		Формат экрана 16:9	
Диагональ	75" (189см) <input type="checkbox"/>	90" (215см) <input type="checkbox"/>	75" (176см) <input type="checkbox"/>	90" (228см) <input type="checkbox"/>	90" (211см) <input type="checkbox"/>	100" (245см) <input type="checkbox"/>
	100" (259см) <input type="checkbox"/>	120" (302см) <input type="checkbox"/>	100" (265см) <input type="checkbox"/>	120" (304см) <input type="checkbox"/>		



99E

	Формат экрана 1:1		Формат экрана 4:3		Формат экрана 16:9	
Диагональ	75" (189см) <input type="checkbox"/>	90" (215см) <input type="checkbox"/>	75" (176см) <input type="checkbox"/>	90" (228см) <input type="checkbox"/>	90" (211см) <input type="checkbox"/>	100" (245см) <input type="checkbox"/>
	100" (259см) <input type="checkbox"/>	120" (305см) <input type="checkbox"/>	100" (265см) <input type="checkbox"/>	120" (304см) <input type="checkbox"/>	120" (281см) <input type="checkbox"/>	

Стоимость изделия _____

Стоимость монтажа _____

С размерами и комплектацией согласен _____